

アルミ縞板製 あおりプロテクションカバー **新発売**

- アルミ縞板製 あおりプロテクションカバーが**新発売**になりました。
- 荷役作業時に傷つきやすい、**あおり上部分を保護**します。
- 豊富なラインアップで様々なメーカー純正鉄製あおりや、アルミブロックあおりの厚み・段差に適合します。
- JBアルミ縞板 5本線を使用、長さは2400～2440ミリです。(材料取りの都合により、製作ロットで変動します。)
- 各車両メーカー向けの設定をしていますが、車両によって適合しない場合があります。車両側のあおり上部の厚み・段差までの距離を確認し、合致するものを選定してください。

【製品イメージ】 ・材質：A5052-H112 ・板厚：t=2.5



※写真はアルミあおり用です

●アルミあおり用



適合あおり

- ・日軽あおり
- ・UACJあおり
- ・MAアルミあおり (旧三菱あおり)

各メーカー 38mm厚／30ミリ厚
(※各種ラッシングトップは非対応)

●純正鉄製あおり用



いすゞ用

【2アイテム】

日野用

【2アイテム】

三菱用

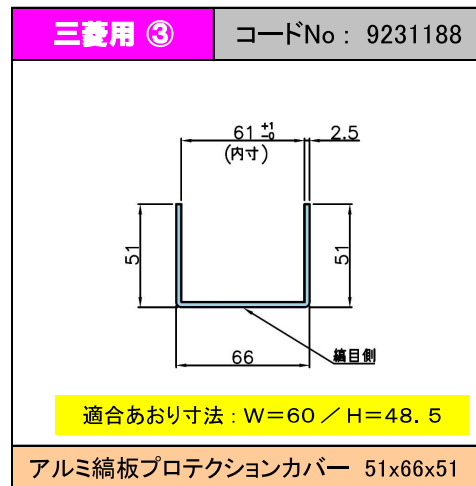
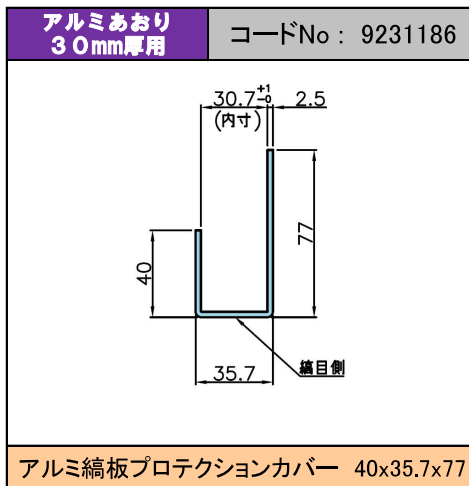
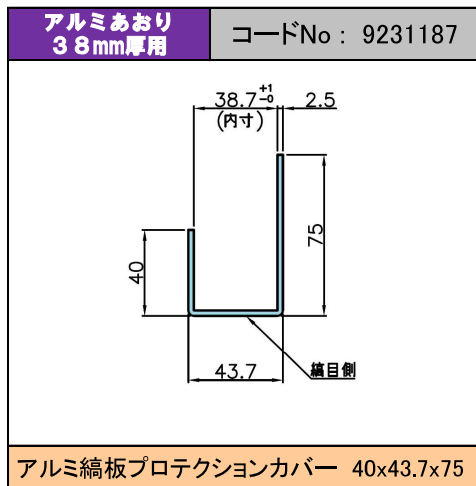
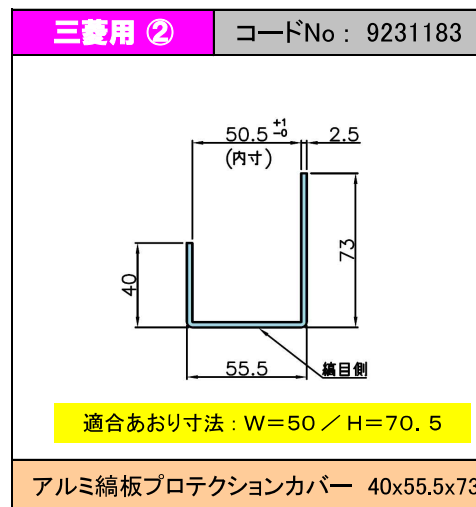
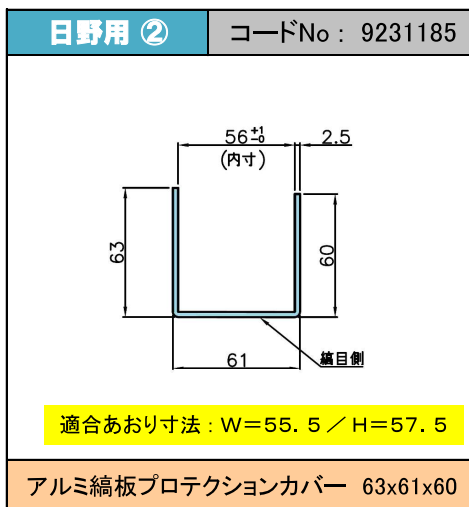
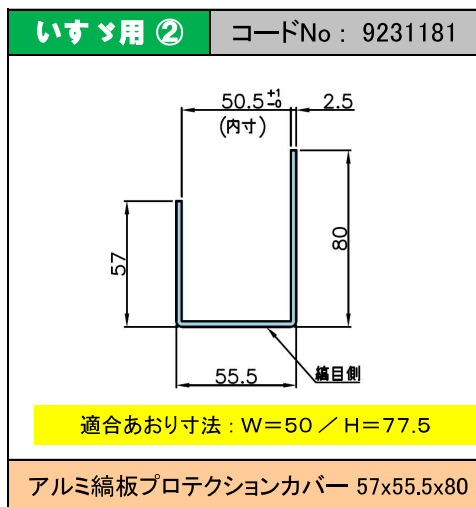
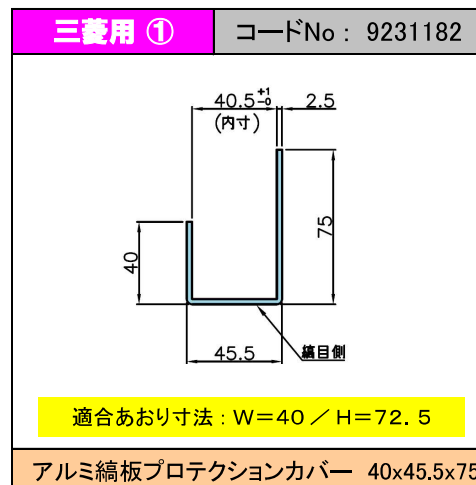
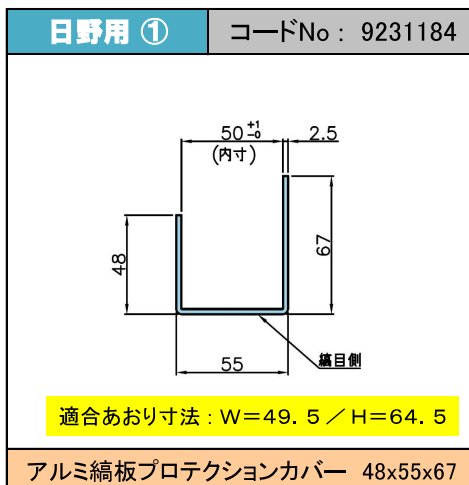
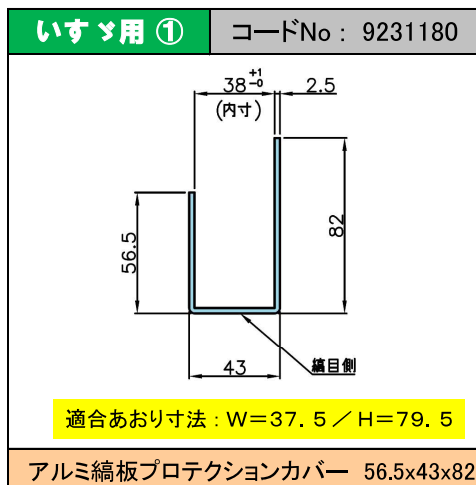
【3アイテム】

※適合については、弊社独自の調査結果に基づいた参考データであり取付車両への適合を保証するものではありません。
※次ページの寸法図を参考にしてください。



※本製品を連結してご使用の場合、できる限り連結部分の縞目が合う様に製作しておりますが母材であるアルミ縞板の生産都合上、連結部分の縞目に数ミリのズレが生じる場合があります。あらかじめご了承ください。

【寸法図】



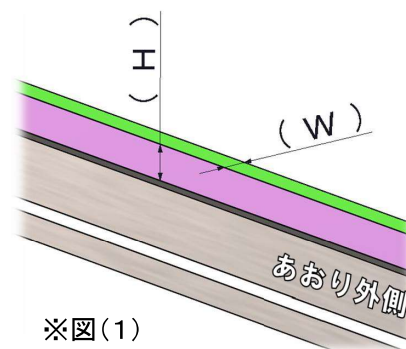
※適合あおり寸法はおおよそです。

【注意事項】

※ 上記の様に各車両メーカー向けの設定をしていますが、まれに別メーカーの純正あおりが付いている車両があります。製品選定時には図(1)を参考に、あおり上側の厚み(W)、段差までの距離(H)を確認してください。

※ コードNo:9231186・9231187のアルミあおり用は、ラッシングレールを埋め込むアッパーレールには対応していません。

⚠ この製品は、あおり上部を歩く為の滑り止め部品ではありません。



※図(1)

