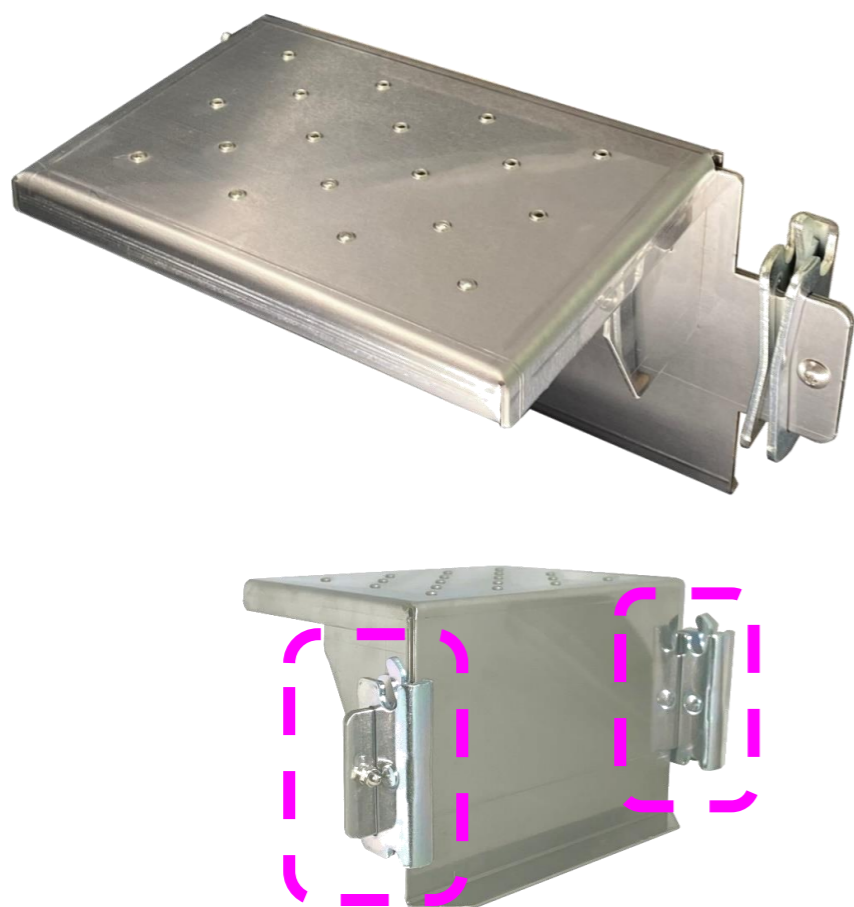


## ラッシングステップ バーリングタイプ 45ピッチ仕様 **新発売**

意匠登録 第1728653号

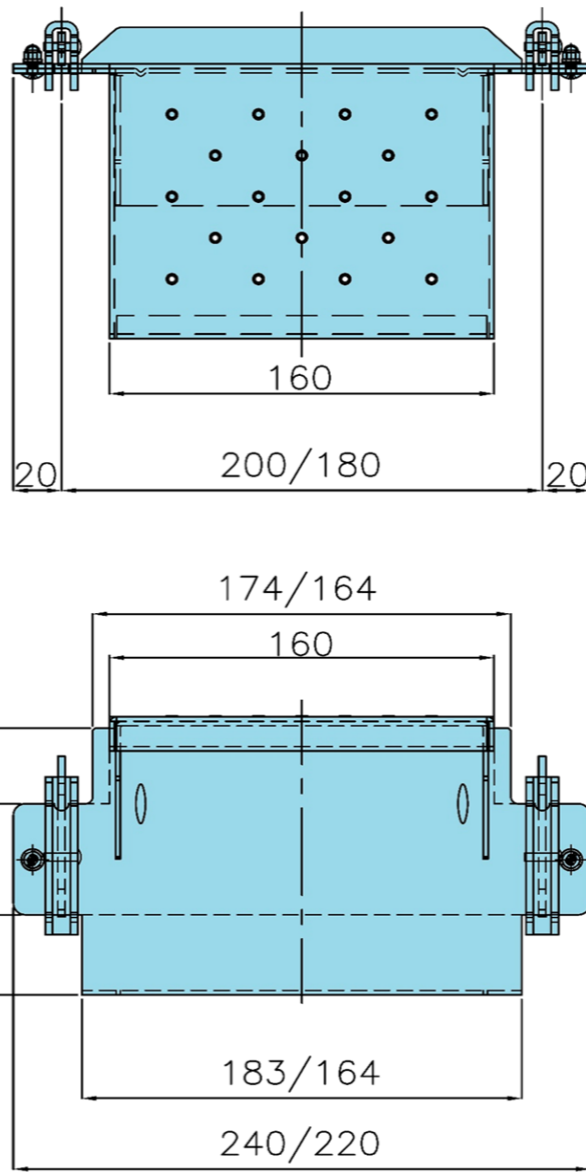
- ラッシングステップ バーリングタイプの45ピッチ仕様 が**新発売**になりました。
- ラッシングレールに取り付けて、荷台への昇降を**補助**する為の、脱着式ステップです。
- 50ピッチ用、45ピッチ用 2種類のラインアップです。レール切り欠き部分のピッチを確認して選定してください。
- トラックあおりに固定されたラッシングレールに、簡単に取り付け・取り外しができます。
- ステップ部分に凹凸加工を付け、滑りにくい構造です。
- ご使用時には、ラッシングレールへ確実に取り付けし、安全を確認してから作業を行ってください。
- 耐荷重試験済み**です。通常の荷役作業による昇降に耐えられる性能を有していることを実証しました。

### 【製品イメージ】



ラッシングベルトのワンピース金具を使用しています。簡単に脱着が可能です。

### 【寸法図】



\* 【 / 】の右側数値は45ピッチ仕様の寸法

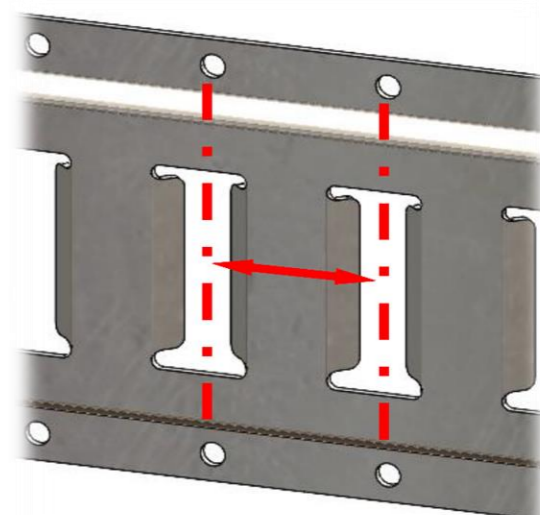
材質：ステップ本体 / SUS430 ワンピース金具 / 鉄製

コードNo	品名	装着金具ピッチ(mm)	レール穴ピッチ(mm)	製品重量(kg)
1100710A	ラッシングステップ バーリングタイプ	200	50	1.45
1100713	ラッシングステップ バーリングタイプ P=45 (IH型)	180	45	1.37

### 【取り付け・使用イメージ】



### 【レール穴ピッチイメージ】



- ラッシングベルトと同じ要領で、ワンピース金具を取り付けることができます。確実に取り付いていることを確認してから昇降してください。

- レール切り欠き部分のピッチを確認し、選定してください。

### 使用上の注意事項

- ・荷台への昇降時には、荷台に取り付けの取手等を持ちながら、本製品に足をかけて、必ず手と足で3点支持を確保する様にしてください。
- ・未使用時には本製品を取り外し、格納してください。
- ・付属の取扱説明書をよく読んでから、ご使用ください。

