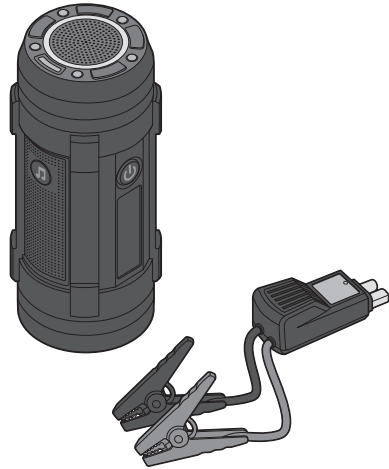


リン酸鉄リチウムイオン ジャンプスターター

LJP-9600

取扱説明書



目次

はじめに	2
安全上のご注意	3
各部の名称	7
本製品を充電する	8
ジャンプスターター機能.....	11
その他の機能	17
運搬/保管/お手入れ	21
故障かな?と思ったら	22
よくある質問	23
主な仕様	24
アフターサービス	25
保証書	裏表紙

この度は、弊社製品をご購入いただきまして、まことにありがとうございます。ご使用になる前に、必ず本書をよくお読みいただき十分にご理解いただいてから、正しく安全にお使いください。誤った取り扱いは、思わぬ事故の原因となりますので十分に注意してください。なお、お読みになったあとは大切に保管してください。

Copyright © 2023 CELLSTAR INDUSTRIES Co.,Ltd.
All Rights Reserved.

Cellstarは、セルスター工業株式会社の登録商標です。
Bluetooth®フードマークおよびロゴは登録商標であり、
Bluetooth SIG, Inc.が所有権を有します。セルスター工業株式
会社は使用許諾の下でこれらのマークおよびロゴを使用しています。
その他会社名、製品名は、各社の商標または登録商標です。

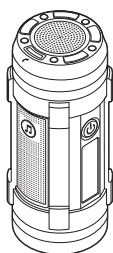
はじめに

梱包内容の確認

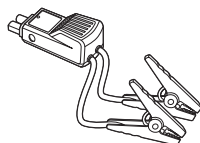
本製品を使用する前に必ず梱包内容を確認してください。

* その他、注意書きが同梱している場合があります。

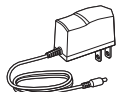
本体



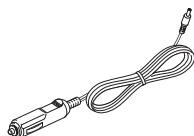
スマートクランプ



AC 充電アダプター



アクセサリプラグ用
DC コード



取扱説明書 (本書)



・はじめに本製品を使用になる前には、十分に充電してください (8)。




免責事項

- 火災、地震、第三者による行為、その他の事故、お客様の故意または過失・誤用・その他の異常な条件下での使用により生じた損害に関しては、一切の責任を負いかねます。
- 本製品が破損した場合は、ご自身で修理しないでください。ご自身で分解・修理したことにより生じた損害に関しては、一切の責任を負いかねます。
- 保証には保証内容のすべての条件が含まれています。記載されていない項目は弊社の責任の範囲外となります。
- 誤った使用や、取扱説明書に準拠していないことに起因する損害について一切の責任を負いかねます。




安全上のご注意

お使いになる人や他の人への危害、財産への損害を未然に防止するため、必ずお守りいただくことを、次のように説明しています。

- 表示内容を無視して誤った使いかたをしたときに生じる危害や損害の程度を、次の表示で区分し、説明しています。

 危険	誤った取り扱いをすると「死亡または重傷などを負う可能性が切迫して想定される」内容です。
 警告	誤った取り扱いをすると「死亡または重傷などを負う可能性が想定される」内容です。
 注意	誤った取り扱いをすると「傷害を負う可能性または物的損害*の発生の可能性が想定される」内容です。 * 物的損害とは、車両・家屋・家財などに関わる拡大損害を示します。

- お守りいただく内容の種類を次の絵表示で区分し、説明しています。

 必ず実行していただく「 強制 」の内容	 してはいけない「 禁止 」の内容	 気をつけていただきたい「 注意 」の内容
--	---	---

危険

- 本製品は日本国内仕様です。海外では使用しないでください。指定の電源電圧以外で使用すると、事故やケガ、故障の原因となります。
- 本製品を充電する場合は、AC100V または DC12V でおこなってください。他の電圧での充電は絶対におこなわないでください。本製品やバッテリーが加熱、発火、爆発するおそれがあります。
- 本製品を別の目的、用途では使用しないでください。発熱、破裂、発火、事故やケガ、故障の原因となります。
- 本製品は防水防塵仕様ではありません。雨水、雨滴、海水、水、液体のかからない場所、またホコリの少ない場所で使用してください。水に濡れたときは絶対に使用しないでください。火災や感電、故障の原因となります。
- 可燃物の周辺で使用しないでください。火災の原因となります。
- 分解や改造は絶対にしないでください。火災や感電、故障の原因となります。
- すべての医療機器や、使用上、生命に関わるような機器、また社会的、公共的に重要な機器などには絶対に使用しないでください。これらに該当、または準ずる機器、装置などについてはシステムの多重化、非常用発電設備の設置など運用、維持、管理について特別な配慮が必要となります。これらの機器に使用した場合の損害などについては弊社では一切の責任を負いかねます。あらかじめご了承ください。

警告

- 本書にしたがい正しい取り扱いで安全に使用してください。誤った取り扱いをすると、事故やケガ、故障の原因となります。
- 濡れた手で本製品、使用機器、接続端子などを触らないでください。また水気や湿気のある場所での使用、保管、放置はしないでください。感電、発火、故障の原因となります。
- 本製品を火中に投入したり加熱したりしないでください。破裂、発火、火災が起こる場合があります。
- ! **!** 本製品は使用方法を理解し安全に使用できない方（乳幼児、子供を含む）の使用を意図していません。乳幼児、子供が本製品に触れたり遊ぶことがないように保管、管理してください。思わぬ事故の原因となります。
- 本製品の過度な使用、高温放置、落下などの衝撃、また内蔵バッテリーの劣化はガスが発生し膨張の原因となります。本体の膨らみがみられたときは、ただちに使用をおやめください。
- 極端に低い気温、高温、多湿の環境下や直射日光のあたるところでの使用、保管、放置をしないでください。特に自動車の車内での保管、放置をしないでください。
- スマートクランプのケーブルや各種コードを傷つけたり、無理に曲げたり、加工したりしないでください。ケーブルやコードが傷ついた場合は、ただちに使用をおやめください。そのまま使用すると、火災や感電の原因となります。
- 本製品の各端子やすき間に金属類や燃えやすいものなどの異物を差し込んだり、触れないようにしてください。感電、発火、火災、故障の原因となります。
- 本製品の上や近くに燃えやすいもの、または熱で変形しやすいものは置かないでください。火災やケガの原因となります。
- 本製品の膨張、異音、異常発熱、発煙、異臭、液漏れ、その他異常がみられた場合は、使用をおやめください。そのまま使用すると、破裂、発火の原因となるおそれがあります。
- 落下や衝突などの強い衝撃を与えないでください。また万一、落としたり破損した場合は、使用をおやめください。そのまま使用すると、破裂、発火、火災、感電、故障の原因となるおそれがあります。
- ヒーターやストーブなどの暖房器具を使用する場合は、熱の影響を受けないように本製品から離して使用してください。また、本製品に電気毛布を掛けたり、本製品を電気敷毛布や電気カーペットの上に置かないでください。
- 周囲では可燃性ガスを使用しているスプレーは使用しないでください。引火による発火、爆発、火災の原因となります。

注意

- 使用しないときは、必ずスマートクランプ、各種コードを取りはずし、本体の保護カバーをしっかりと閉じてください。火災や感電、事故の原因となります。
- 本製品を電子レンジなどの加熱調理器に入れたり、電磁調理器の上に置かないでください。内蔵バッテリーが誤って加熱され、発熱、破裂、発火の原因となります。
- 本体の各端子にスマートクランプや AC 充電アダプター、アクセサリプラグ用 DC コードをうまく差し込めないときは、無理に差し込まないでください。発熱、破裂、発火や故障の原因となります。
- お手入れの際は、必ずスマートクランプ、各種コードを取りはずしてください。感電の原因となります。
- スマートクランプ、各種コードを抜くときは、ケーブルやコードを持たずに必ずプラグやコネクタ部分を持って抜いてください。ケーブルやコードが傷つき、火災や感電の原因となります。
- 運転中に本製品の操作、スマートフォンなどの操作をしないでください。事故の原因や交通違反となります。
- 本体のスマートクランプ用端子はつねに 12V を出力しています。金属などで端子同士をショートさせないように、十分注意して使用してください。破裂、発煙、発火、故障などの原因となります。
- 本製品の使用中は、本製品および車両から離れないでください。
- 短期間でも本製品のバッテリーを完全放電した状態では放置しないでください。バッテリーの劣化や寿命を縮めるとともに、満充電することができなくなります。
- 本製品の汚れは、薄めの中性洗剤で拭き落としてください。シンナー、ベンジン、アルコールなどで拭くと変色などの原因となります。
- 充電する場合は、周囲の温度が 0 ~ 45° の範囲内で起こってください。これ以外の温度では、バッテリーの劣化や寿命を縮めるとともに、漏液や火災、爆発の原因となります。

リチウムイオンバッテリーの取り扱いについて

- 本製品より液漏れや異臭がしたときは、ただちに火気から遠ざけてください。漏れた液体に引火し、発火、破裂の危険性があります。
- 本製品から液漏れがあった場合は液体を直接触らないでください。万一、漏れた液体が目に入ったり、顔や手などの皮膚に付着した場合は、こすらずすぐに洗浄し医師の診断を受けてください。
- 充電は、2～3ヶ月を目安に定期的におこなってください。充電量の少ない状態、放電しきった状態での長期間放置は、バッテリーの劣化や寿命を縮める原因となります。
- 長期間保管する場合は、バッテリーの劣化や寿命を抑えるため、満充電にせず70～80%程度の状態で風通しの良い涼しいところで保管することをおすすめします。
- リチウムイオンバッテリーの特性上、充放電を繰り返すごとに少しずつ劣化(寿命)が進みます。
- AC充電アダプターやアクセサリプラグ用DCコードを接続したままの状態は、充放電を繰り返してしまい、バッテリーの劣化や寿命を縮めてしまう原因となりますので、充電しないときはAC充電アダプターやアクセサリプラグ用DCコードを取りはずしてください。
- 短時間に何度も複数台にジャンプスターター機能(エンジン始動)を繰り返すなど過度な使用は、内蔵バッテリーに極度な負荷が掛かり膨張、劣化の原因となります。
- 本製品の内蔵バッテリーは交換できません。お客様ご自身による分解、交換は大変危険ですので絶対におこなわないでください。
- 本製品の内蔵バッテリーは本製品専用です。分解し他の製品への使用、また他の製品のバッテリーを絶対に使用しないでください。
- 本製品の内蔵バッテリーはリチウムイオン二次電池であり、資源有効利用促進法対象品のため、電池の回収、再資源化(リサイクル)が義務づけられておりますので、ご協力をお願いいたします。本製品を処分する場合は、各自治体の規則にそって処分いただくか、分解をせずに以下の廃棄先まで元払いで送付してください。

本製品の廃棄先

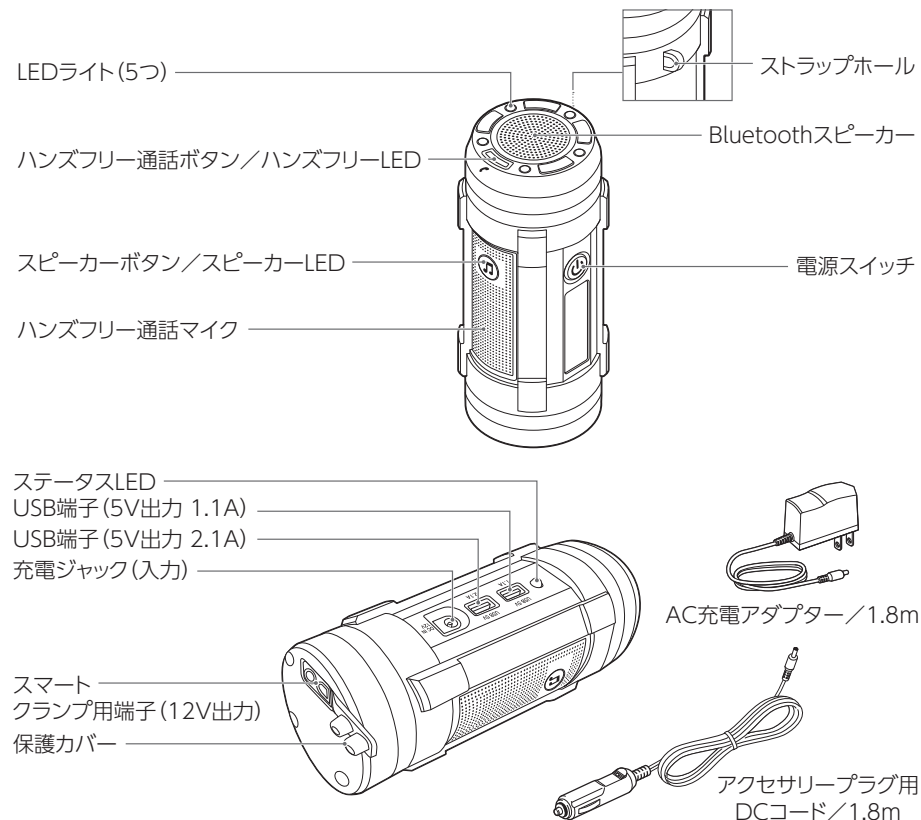
セルスター工業 アフターサービス

〒518-1145 三重県伊賀市安場 1608-5
0120-75-6867

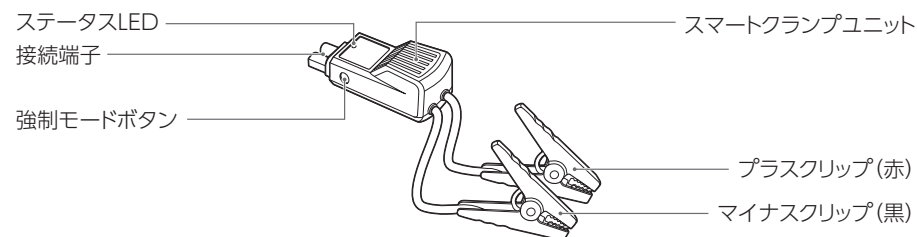
* 本製品を廃棄いただく際の送料はお客様負担となります。

各部の名称

[本体]



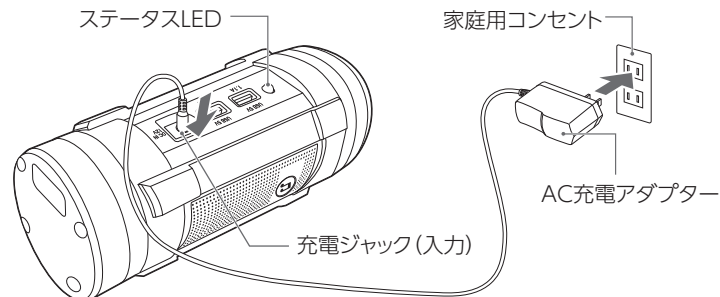
[スマートクランプ]





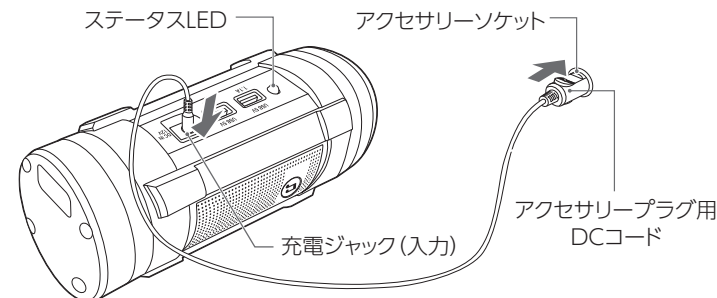
・本製品は、落下するおそれのない平らなところや、振動のないところで充電してください。

家庭用コンセントによる充電



- 1 AC 充電アダプターのプラグを充電ジャックに差し込む
- 2 AC 充電アダプター本体を家庭用コンセントに差し込む
- 3 本体のステータス LED が点灯（赤）していることを確認する
 - 満充電になるとステータス LED が点灯（緑）します。
 - 約 3 時間で満充電になります。
- 4 本製品の充電が完了したら、AC 充電アダプターを取りはずす

アクセサリースOCKETによる充電



- 1 アクセサリープラグ用 DC コードのプラグを充電ジャックに差し込む
- 2 アクセサリープラグ用 DC コード本体を車両のアクセサリースOCKETに差し込む
- 3 本体のステータス LED が点灯（赤）していることを確認する
 - 満充電になるとステータス LED が点灯（緑）します。
 - 5 時間以上で満充電になります。
- 4 本製品の充電が完了したら、アクセサリープラグ用 DC コードを取りはずす

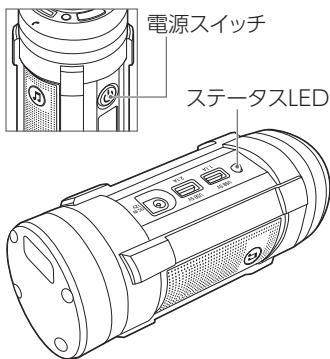


- ・充電は 2～3 ヶ月を目安に定期的におこなってください。充電量の少ない状態、放電しきった状態での長期間放置は、バッテリーの劣化や寿命を縮める原因となります。
- ・AC 充電アダプター、アクセサリープラグ用 DC コードのコードは、束ねた状態で使用しないでください。束ねたまま使用すると発熱や火災の原因となります。
- ・付属の AC 充電アダプター、アクセサリープラグ用 DC コード以外では充電しないでください。本体の発熱、膨張、発火、故障の原因となります。
- ・AC 充電アダプター、アクセサリープラグ用 DC コードを本体の充電ジャックにうまく差し込めないときは、無理に差し込まないでください。発熱、破裂、発火や故障の原因となります。
- ・リチウムイオンバッテリーの特性上、充放電を繰り返すごとに少しずつ劣化（寿命）が進みます。長時間充電し続けても満充電にならない場合は、充電を終了してください。
- ・付属のアクセサリープラグ用 DC コードはマイナスアース 12V 車専用です。6V、24V などの異なる電圧の車両では使用しないでください。
- ・充電しながら、本製品の各機能を使用しないでください。



- 充電中は毛布、タオルや布などで本製品を覆わないでください。内蔵バッテリーが異常にあたためられ発熱、発火の原因となり、火災になるおそれがあります。
- 長期間保管した場合、充放電を繰り返さないともとの性能が得られない場合があります。
- 車両のアクセサリソケットが汚れている場合は、必ず車両の電源を切り、きれいな乾いた布などで拭いてから使用してください。
- アクセサリソケットによる充電は、車種や走行状況によって満充電にならない場合があります。5時間以上経過してもステータスLEDが点灯しない場合は、一旦充電を終了し、バッテリーチェックをおこなってください。

本体のバッテリー残量を確認する (バッテリーチェッカー機能)



電源スイッチ

ステータスLED

- 電源スイッチを押す(1秒)と、ステータスLEDがバッテリー残量に応じて、点灯または点滅します。
- もう一度電源スイッチを押す(1秒)と、消灯します。何もしない場合は30秒後に消灯します。

ステータスLED	バッテリー残量・状態	説明
点滅 (赤)	0 ~ 10%	すぐに充電してください。
点灯 (赤)	11 ~ 30%	充電してから使用してください (8)。
点灯 (黄)	31 ~ 60%	ジャンプスターター機能を使用するには充電が必要です。
点灯 (緑)	61 ~ 100%	ジャンプスターター機能が使用できます (11)。

保護機能

異常温度保護	本体内部の温度が 46℃ 以上になると作動します。
過放電保護	本体の出力電圧が低くなり、9.2V 以下になると作動します。
過充電保護	本体の出力電圧が高くなり、14.4V 以上になると作動します。

ジャンプスターター機能

車両のバッテリーが上がってしまったときに、エンジンを始動できます。

本製品で始動可能な車両について

- ガソリン車 (3,000cc まで) またはディーゼル車 (2000cc まで)
- DC12V の 2 輪車、4 輪車専用

エンジンの始動

エンジンを始動する前に、車両のシフトレバーがパーキング、またはニュートラルの位置でパーキングブレーキがかかっていることを確認してください。

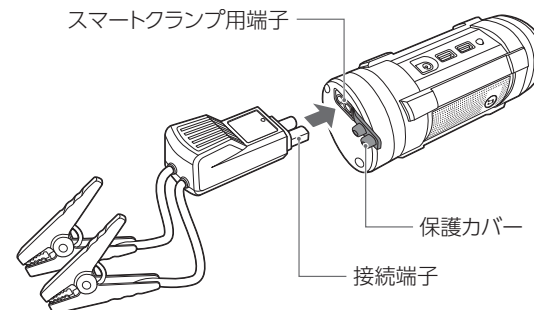


- 付属のスマートクランプ以外は絶対に使用しないでください。事故やケガ、故障の原因となります。
- 本製品のジャンプスターター機能は DC12V の 2 輪車、4 輪車専用となります。他の用途では使用できません。
- 本書と車両に付属の取扱説明書を確認してからおこなってください。
- 短時間に何度も複数台にジャンプスターター機能 (エンジン始動) を繰り返すなど過度な使用は、内蔵バッテリーに極度な負荷が掛かり膨張、劣化の原因となります。

1 本体のバッテリーが十分に充電されていることを確認する

- 本体の電源スイッチを押す (1 秒)、本体のステータス LED が点灯 (緑) していることを確認します。
- もう一度、本体の電源スイッチを押す (1 秒)、本体のステータス LED が消灯していることを確認します。

2 スマートクランプの接続端子を本体のスマートクランプ用端子に差し込む



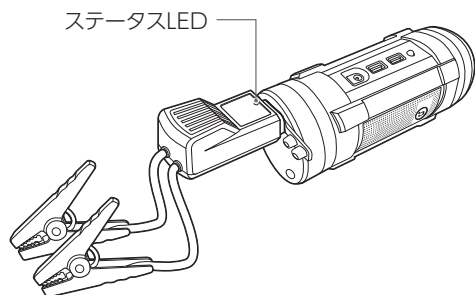
スマートクランプ用端子

保護カバー

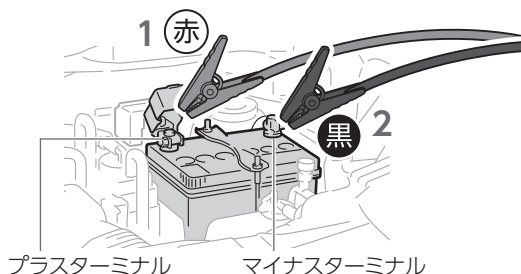
接続端子

- 本体の保護カバーをはずし、奥までしっかり差し込んでください。

3 スマートクランプのステータス LED が点滅（緑）していることを確認する



4 スマートクランプのクリップを車両バッテリーのターミナルに接続する



- プラスクリップ（赤）をプラスターミナルに接続してから、マイナスクリップ（黒）をマイナスターミナルに接続します。

! ●必ず、プラスクリップ（赤）からマイナスクリップ（黒）の順に接続してください。

5 スマートクランプのステータス LED が点灯（緑）していることを確認する

6 車両のエンジンを始動する



! ●内蔵バッテリー保護のため、エンジンの始動操作は**3秒以内**を守ってください。

7 本体からスマートクランプを取りはずす

8 車両バッテリーからスマートクランプのクリップを取りはずす

- マイナスクリップ（黒）、プラスクリップ（赤）の順に取りはずしてください。

- !**
- 本体やスマートクランプが滑り落ちたり、車両のファンベルトなどに巻き込まれないように接続、設置してください。
 - エンジンの始動動作中（出力中）は、スマートクランプのクリップ同士を絶対にショートさせないでください。引火、発煙、破裂、故障などの原因となります。
 - スマートクランプの接続端子を本体のスマートクランプ用端子にうまく差し込めないときは、無理に差し込まないでください。また、プラスターミナル・マイナスターミナルを逆に接続しないでください。発熱、破裂、発火、故障の原因となります。
 - 内蔵バッテリー保護のため、エンジンの始動操作は3秒以内を守ってください。
 - エンジンが始動せず、再始動させる場合は3分以上間隔を空けてから、スマートクランプのステータス LED が点灯（緑）していることを確認し再始動してください。
 - 本製品は業務用ではありません。短時間に連続して何回もエンジンの始動をおこなうと、内蔵バッテリーへの負荷が大きくなり、バッテリーの寿命、故障、事故の原因となります。
 - 本体とスマートクランプを接続したまま保管、放置しないでください。
 - 使用後は本体の保護カバーをしっかりと閉め、必ず充電してから保管してください。そのまま放置するとバッテリーの劣化や故障の原因となります。ただし、エンジンの始動直後は一時的に内蔵バッテリーの電圧が大幅に低下しているため、しばらくしてから充電してください。
 - 何回かエンジンの始動をおこなっても、エンジンが始動しない場合は、バッテリーの寿命や車両の始動性に問題がある可能性がありますので、バッテリー、車両の点検をおこなってください。
 - クランキング電流が大きい車両（高圧縮エンジン、ロングストロークエンジン、単気筒エンジン、2気筒エンジン、ハーレーダビッドソンなど）やバッテリーコンディション、車両のコンディションにより、本製品にてエンジンが始動しない場合があります。

保護機能

オートオフ	最長 23 分間、エンジンの始動操作をしなかった場合は、機能を停止します。車両からスマートクランプを取りはずし、接続し直してください。
始動回数制限	5 回繰り返してエンジンの始動操作をおこなった場合は、機能を停止します。車両からスマートクランプを取りはずし、接続し直してください。
始動時間制御	1 回のエンジン始動操作が 3 秒以上続いた場合、出力を抑えます。
スパーク防止	スマートクランプのクリップがバッテリー端子に接続した際に発生する火花（スパーク）を防止します。

スマートクランプのステータス LED と警告ブザーについて

スマートクランプの状態をスマートクランプのステータス LED と警告ブザーでお知らせします。

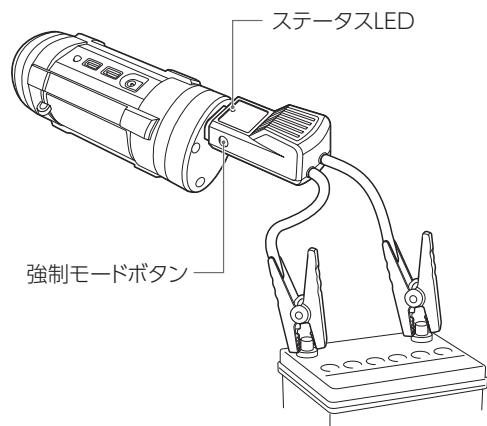
ステータス LED		警告ブザー	状態	実施事項
緑	赤			
点灯	消灯	なし	エンジン始動可能	エンジンの始動をおこなってください。
点滅	消灯	なし	<ul style="list-style-type: none"> 車両バッテリーに接続されていない。 車両バッテリーの電圧が低すぎる。 	<ul style="list-style-type: none"> 車両バッテリーとの接続を確認してください。 車両バッテリーを点検してください。
ゆっくり点滅	消灯	なし	逆充電保護 車両バッテリーの電圧が接続時よりも高くなると出力を停止します。	すみやかに本体からスマートクランプを取りはずし、車両バッテリーからクリップを取りはずしてください。
消灯	点滅	連続音 (ピー)	ショート保護 スマートクランプのプラスクリップ、マイナスクリップをショート (短絡) させると作動します。	<ul style="list-style-type: none"> 車両バッテリーとの接続を確認してください。 車両バッテリーを点検してください。
消灯	早い点滅	連続音 (ピー)	逆接続保護 スマートクランプのプラスクリップ、マイナスクリップをバッテリーのプラス、マイナスに逆接続すると作動します。	車両バッテリーとの接続を確認してください。
消灯	点灯	連続音 (ピー)	異常温度保護 スマートクランプ内部の温度が 65℃ 以上になると作動します。	<ul style="list-style-type: none"> 本体からスマートクランプを取りはずし、車両バッテリーからクリップを取りはずしてください。しばらくしてから再使用してください。 接続直後に熱くなる場合は、使用をやめ、弊社カスタマーサービスへお問い合わせください。
消灯	ゆっくり点滅	連続音 (ピー)	過電圧接続保護 15V 以上のバッテリーに接続しています。	<ul style="list-style-type: none"> 車両バッテリーとの接続を確認してください。 本製品はマイナスアース 12V 車専用です。

ステータス LED		警告ブザー	状態	実施事項
緑	赤			
消灯	点灯	なし	入力電圧低下保護 本体の出力電圧が低くなっています (10V 以下)。	本体のバッテリー残量を確認し、充電してください。
交互点滅		連続音 (ピー)	入力過電圧保護 本体の電圧が高すぎます (12.8V 以上)。	使用をやめ、弊社カスタマーサービスへお問い合わせください。

強制モード

車両バッテリーのコンディションが悪く、本製品でエンジンが始動しない場合は、強制モードでエンジンを始動することができます。

車両のバッテリーに接続してもステータスLEDが点滅(緑)、警告ブザーなしの場合



1 スマートクランプの強制モードボタンを長押し (10 秒以上) する

- ボタンを押している間、1 秒ごとにブザーが「ピー」となります。

2 スマートクランプのステータスLEDが点灯 (緑) していることを確認する

3 車両のエンジンを始動する

4 強制モードを終了する

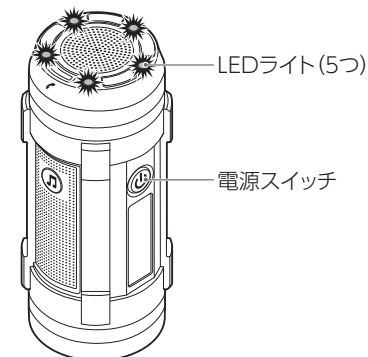
- 強制モード中に強制モードボタンを押すと機能が停止します。
- 強制モードボタンでエンジンが始動しなかった場合は、バッテリーの寿命や車両の始動性に問題がある可能性がありますので、バッテリー、車両の点検をおこなってください。



- 本機能は強制的に電源出力しますので、車両のバッテリーに正しく接続した状態で使用してください。バッテリーに接続されていない状態で使用するとショート事故の原因となり危険です。
- 内蔵バッテリー保護のため、エンジンの始動操作は **3 秒以内** を守ってください。また、始動操作は 2 回以上おこなわないでください。

その他の機能

LED ライト機能



1 本体の電源スイッチを長押し (3 秒以上) する

- LED ライトが点灯します。このとき、USB 5V も出力されます (P.18)。

2 繰り返し、本体の電源スイッチを押す (1 秒)

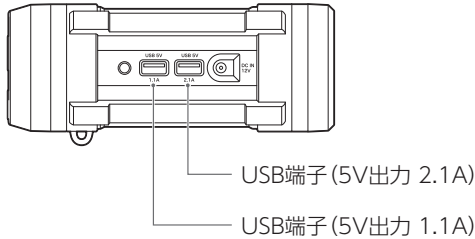
- 1 回押すと点滅、2 回押すと SOS 点滅、3 回押すと消灯します。
- LED ライトの点灯/点滅中に電源スイッチを長押し (3 秒以上) すると消灯します。



- 使用中は光を直接目に当てたり、光源を見ないように注意してください。
- 内蔵バッテリーの残量が大幅に低下すると強制的に消灯します。

USB 5V 出力機能 (モバイルバッテリー)

スマートフォンなどを充電するモバイルバッテリーとして使用できます。



1 使用する USB 機器の仕様にあわせ、USB コネクタを USB 端子に差し込む

- USB 端子は、それぞれ 2.1A / 1.1A で給電されます。

2 本体の電源スイッチを押す (1 秒)

- 本体のステータス LED が点灯 (緑) し、給電を開始します。

3 終了するときは、もう一度本体の電源スイッチを押す (1 秒)

- 本体のステータス LED が消灯し、給電を停止します。

4 USB コネクタを取りはずす



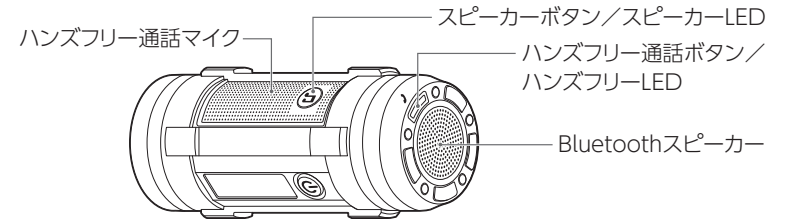
- 内蔵バッテリーの残量が大幅に低下すると強制的に給電を停止します。
- 給電の完了後は、本体から USB コネクタを取りはずしてください。
- USB コネクタを本体の USB 端子にうまく差し込めないときは、無理に差し込まないでください。発熱、破裂、発火、故障の原因となります。
- 本製品の USB 端子は、データ通信機能が備わっていないため、給電用途以外での使用はできません。また、本製品との接続によるデータの破損、損失については一切の保証を負いかねます。
- 本製品には USB ハブを接続しないでください。
- USB 5V で機器を給電する場合は、充電制御の仕様上、本製品から 2.1A / 1.1A が得られず、給電に時間がかかる場合があります。

保護機能

過電流保護	USB 端子 (5V 出力 2.1A) は 2.3A 以上、USB 端子 (5V 出力 1.1A) は 1.5A 以上が流れると過電流保護にて強制的に停止します。
-------	---

Bluetooth スピーカー、ハンズフリー通話機能 (Bluetooth)

スマートフォンなど Bluetooth 機能を搭載した機器と接続し、本体の Bluetooth スピーカーで音楽を聴いたり、本体のハンズフリー通話マイクと Bluetooth スピーカーでハンズフリー通話ができます。



1 本体のスピーカーボタンを長押しする (3 秒以上)

- ペアリング開始の音声案内「The Jampack is ready to pair」が鳴り、スピーカー LED が点滅し、ペアリングモードになります。

2 Bluetooth 機器とペアリングする

- ペアリングする機器の Bluetooth 設定から「LJP-9600」を選び、接続します。
- 接続開始の音声案内「Connected」が鳴り、スピーカー LED が点灯します。



- 一度ペアリングをおこなった機器の場合は、スピーカーボタンを長押し (3 秒以上) して、Bluetooth 機能をオンにすると自動で接続します。

3 音楽の再生や、ハンズフリー通話をする

【音楽の再生】

- ペアリングした機器で音楽を再生すると、本体の Bluetooth スピーカーから音楽が流れ、スピーカー LED が点滅します。
- 音量の調整は、ペアリングした機器でおこなってください。

【ハンズフリー通話】

- ペアリングした機器で着信があると、着信を知らせる音声案内「Incoming call」が鳴り、ハンズフリー LED とスピーカー LED が点滅します。
- ハンズフリー通話ボタンを押すと、ハンズフリー LED が点灯し、本体のハンズフリー通話マイクと Bluetooth スピーカーでハンズフリー通話ができます。
- ハンズフリー通話ボタンを押すか、ペアリングした機器で通話を終了します。

[リダイヤル]

- ハンズフリー通話ボタンを押すと、最後に通話した相手にリダイヤルします。
* 通話履歴を削除している場合は、リダイヤルできません。

4 終了するときは、スピーカーボタンを押す

- スピーカー LED が消灯し、Bluetooth 接続が解除されます。

■ ペ어링の登録解除

- ペ어링した機器の Bluetooth 設定から「LJP-9600」を選び、デバイスの登録を解除します。
- 登録が解除され、音声案内「Disconnected」が鳴り、スピーカー LED が点滅します。



- 病院などの医療機関、医療用電気機器の近くでは、Bluetooth スピーカー機能、ハンズフリー通話機能を使用しないでください。電波が影響をおよぼし、医療用機器の誤動作による事故の原因となるおそれがあります。
- 本製品を使用中に他の機器に電波障害が発生した場合は、Bluetooth スピーカー機能、ハンズフリー通話機能を使用しないでください。電波が影響をおよぼし、誤作動による事故の原因となります。
- 本製品を医療機器に近づけないでください。本製品は磁石を使用しているため、ペースメーカー、水頭症治療用圧可変式シャントなどの医療機器に影響を与えるおそれがあります。本製品をこれらの医療機器を使用している方に近づけないでください。これらの医療機器を使用している場合、本製品を使用する前に医師に相談してください。
- 本製品は Bluetooth 規格に準拠しておりますが、すべての Bluetooth 対応機器との接続、動作を保証するものではありません。接続する機器によっては正しく接続できないことがあります。
- 通信環境、周囲の状況によっては、雑音が入ったり、音が途切れたりすることがあります。
- Bluetooth の特性により、音声がわずかに遅れることがあります。

機器認定について

- 本製品は、電波法に基づく小電力データ通信システムの無線設備として、認定を受けています。従いまして、本製品を使用する際に無線局の免許は必要ありません。ただし、本製品を分解、改造すると法律で罰せられることがあります。

運搬

- 車で運ぶ場合は、平らな場所に動かないように固定して積載してください。
- ストラップを使用する場合は、ストラップがはずれたり、破損したりすることがないように注意してください。



- 強い衝撃を与えたり、落下させたりしないでください。
- 高温になった車内で使用、保管しないでください。発熱や発火の原因となります。
- 本製品の上に荷物などを置かないでください。破損するおそれがあります。

保管

- バッテリーの劣化や寿命を抑えるため、使用後はすみやかに充電してください。
- 短期間でもバッテリーを完全放電した状態で放置しないでください。
- 付属のスマートクランプ、AC 充電アダプター、アクセサリプラグ用 DC コードは取りはずして保管してください。
- 直射日光を避け、周囲温度 0℃～35℃以内の適切な温度にて保管してください。
- 子供の手の届かない、乾燥したホコリの少ない場所に保管してください。

お手入れ

- 本体の汚れはシンナー、ベンジン、アルコールなどは使用せず、薄めた中性洗剤で拭き落としてください。
- 2～3ヶ月に1回は本製品のバッテリーの残量と動作を確認してください。

故障かな？と思ったら

修理を依頼される前に

症状	対処方法	参照
本体に充電ができない	本体のステータス LED が点灯（赤）しているか確認してください。点灯（赤）していない場合は、AC 充電アダプター、アクセサリプラグ用 DC コードが正しく接続されているか確認してください。	📖 8 ~ 📖 10
	アクセサリプラグ用 DC コードの LED が点灯しない場合は、内蔵ヒューズが切れていないか確認してください。	
電源スイッチ、スピーカーボタンを押しても反応がない	本体のステータス LED やスピーカー LED が点灯しているか確認してください。	📖 17 ~ 📖 19
	内蔵バッテリーの残量が無くなっている可能性があります。充電してください。	📖 8 ~ 📖 10
本体が満充電の状態だが、エンジンを始動することができない	スマートクランプのクリップが確実に接続されているか確認してください。	📖 11
	スマートクランプのステータス LED の確認、車両のバッテリーの点検をおこなってください。	📖 14
スマートクランプを本体に接続してもスマートクランプのインジケータが点灯、点滅しない	内蔵バッテリーが十分に充電されていない可能性があります。充電してください。	📖 8 ~ 📖 10
	本体、スマートクランプに問題がある可能性があります。弊社カスタマーサービスへお問い合わせください。	📖 26
本体が変形（膨張）している	内蔵バッテリーに不具合がある可能性があります。弊社カスタマーサービスへお問い合わせください。	📖 26
本体がすぐに発熱する		
接続した USB 機器に給電されない	本体のステータス LED が点灯しているか確認してください。	📖 18
	コードの挿し直しや、コードを交換するなどお試しください。	-
	内蔵バッテリーの残量が無くなっている可能性があります。充電してください。	📖 8 ~ 📖 10

よくある質問

- **本製品でスマートフォンの満充電は何回程度可能か？**
スマートフォンのモデルにもよりますが、2 ~ 3.5 回程度の満充電が可能です。
- **本製品でエンジンの始動は何回程度可能か？**
車両バッテリーおよび車両のコンディション、車両の仕様により異なりますが、満充電の状態ですら約 3 ~ 5 回の始動が可能です。ただし、続けて何度もエンジンの始動をおこなうとバッテリーの寿命を縮めたり、故障の原因となりますので注意してください。
- **本体を満充電の状態ですら放置できる期間は？**
最長で 3 ヶ月です。2 ~ 3 ヶ月に 1 回の充電をおすすめします。
- **本製品の寿命はどのくらい？**
使用頻度によって異なります。短時間に何度も複数台にジャンプスターター機能（エンジン始動）を繰り返すなど過度な使用は、内蔵バッテリーに極度な負荷が掛かり、寿命を縮める原因となります。
- **本製品は電気用品安全法（PSE）の対象品か？**
本製品は、内蔵バッテリーの体積エネルギー密度が規定値以下であり電気用品安全法（PSE）の対象ではありませんが、検査機関にて試験を実施し規定される技術基準を満たしています。
- **2 台以上の Bluetooth 端末との同時接続は可能か？**
接続できる端末は 1 台のみです。異なる端末と接続する場合は接続中の端末との接続を解除してください。

主な仕様

■ 出力

ジャンプスタート	
出力電圧	DC12V
始動電流	200A
出力電流	400A (最大)
USB 5V 電源	
USB 端子	2 個 [Type A]
出力電圧	DC5V
定格出力電流	2.1A + 1.1A (最大)
Bluetooth スピーカー／ハンズフリーフォン	
通信方式	Bluetooth Ver. 5.2
送信出力	Class 2
対応プロファイル	A2DP, HFP
対応コーデック	MP3, WMA, MAV, FLAC, SBC, AAC
再生周波数	60Hz ~ 20kHz
再生出力	2W (モノラル)

■ 入力

充電ジャック	
入力電圧	DC15V 1A (最大)
充電方法	AC 充電アダプター、アクセサリプラグ用 DC コード
充電時間	3時間 (AC 充電アダプター) 約6時間 (アクセサリプラグ用 DC コード)* *車種や走行状況によっては満充電にならない場合もあります。

内蔵バッテリー	リン酸鉄リチウムイオン電池
内蔵バッテリー容量	9,600mAh (30.72Wh)
内蔵バッテリー寿命	放充電サイクル約 1,000 回
使用温度範囲	0 ~ 45℃
保存温度範囲	0 ~ 35℃
LED ライト	20lm、点灯モード 3 種
サイズ	本体：79.5 (W) x 79.5 (D) x 190 (H) mm (突起部除く) スマートクランプ：40 (W) x 98 (D) x 41 (H) mm (突起部除く)
重量	本体：625g スマートクランプ：230g

梱包内容

本体
スマートクランプ／170mm (プラス)、110mm (マイナス)
AC 充電アダプター／1.8m
アクセサリプラグ用 DC コード／1.8m
取扱説明書 (本書)

アフターサービス

修理に関して

修理に必要なもの

- 取扱説明書 (保証書欄、修理受付票記入)
- 修理する製品

保証書と修理受付票のご記入に関して

保証期間中

本書裏表紙の保証書と修理受付票に必要事項をご記入の上、製品に添付して修理受付窓口までお送りください。保証書の規定にしたがって無料で修理および調整させていただきます。(保証期間に関わらず原則的に交換対応はおこなっておりません)

ご注意：保証期間中であっても有償修理となる場合がございますので保証規定をよくお読みください。保証書の所定事項 (製品名、お買い上げ日、販売店名など) に記入がない場合は、有償修理となります。保証期間中であっても、部品入手不可能により修理ができなくなる場合があります。

保証期間が過ぎているとき

修理受付票に必要事項をご記入の上、製品に添付して修理受付窓口までお送りください。

修理受付票に関して

ダウンロードをご希望のお客様

インターネットブラウザより以下のアドレスにアクセスしてください。
(修理受付票 PDF ダウンロード：48KB)
https://www.cellstar.co.jp/products/customer/repair_card.pdf

修理をご依頼される前に

- 1 「故障かな?と思ったら」(P.22) を参考に故障かどうかをご確認ください。
- 2 弊社ホームページ「お客様サポート」-「よくあるご質問(FAQ)」をご確認ください。
- 3 弊社ホームページに修理金額の目安が記載されています。事前にご確認ください。
https://www.cellstar.co.jp/customer/repair_price.pdf

- * ご依頼内容の確認のため、記入後必ずコピーを取りお客様控えとしてお手元に保管してください。
- * セルスター工業アフターサービスへ修理品をご送付いただく際、迅速かつ適切な修理をおこなうため、本書裏表紙の保証書と修理受付票に必要事項をご記入の上、製品に添付してください。
- * 修理品などをお送りいただく際の送料に関しては、お客様負担となります。あらかじめご了承ください。
- * 名称、所在地、電話番号は変更される場合があります。ご確認ください。
- * 修理期間中の代替機の貸し出しはおこなっておりません。あらかじめご了承ください。

修理の流れ

1 ご不明な点は、セルスター工業カスタマーサービスにご連絡ください。

 **0570-006867 (ナビダイヤル)**

 0120-75-6867 (フリーダイヤル)

[受付時間] 9:00～18:00 (土・日・祝日および、弊社休業日を除く)

携帯電話・PHS・IP電話などフリーダイヤルがご利用になれない場合:0570-006867

修理する製品、保証書をお手元にご用意の上でおかけになるとスムーズにご相談いただけます。

2 修理品の送付先

セルスター工業 アフターサービス

〒518-1145 三重県伊賀市安場 1608-5 TEL. 0120-75-6867

お客様へのお願い

- * 保証期間の有無に関わらず、送料はお客様のご負担となります。あらかじめご了承ください。
- * 運送中の衝撃などに耐えられるよう、梱包をお願いいたします。
- * 運送中の破損紛失などについては、弊社では一切の責任を負いかねます。
- * 有償修理作業完了後、代金引換便にてご返送させていただきます。(処分依頼はお受けいたしかねますので、ご返却させていただきます)

個人情報の利用目的について

本製品に対するお問い合わせや修理をご依頼される場合の個人情報は次の目的のみ利用されます。

- ① 弊社製品・サービスに関するお問い合わせ、ご相談、修理などに対応するため。
- ② 製品の企画、開発、販売促進、営業活動にお客様のご要望を反映させるため、および満足度向上などの検討に必要な参考資料とするため。

修理受付票

製品名：LJP-9600

ご依頼される前に必ず取扱説明書(本書)をお読みいただき、修理受付票と、裏表紙の保証書にご記入の上、修理依頼品と一緒に添付してお送りください。

お客様ご記入欄

お客様名：	ご住所：□□□-□□□□
ご自宅電話番号：	
FAX 番号：	
日中ご連絡可能な電話番号：	<input type="checkbox"/> 携帯電話 <input type="checkbox"/> ご勤務先 <input type="checkbox"/> その他 ()

ご購入日：	お見積り連絡： <input type="checkbox"/> 不要 / <input type="checkbox"/> 必要 () 円以上の修理の場合に連絡 * 不要を選択の場合は、お見積り連絡はいたしかねます。 なお、お見積り金額に関わらず、修理させていただきます。
同梱した付属品： 合計 () 点	具体的な症状： <input type="checkbox"/> 常に発生する <input type="checkbox"/> 時々発生する <input type="checkbox"/> 特定の条件で発生する
①	できるだけ詳しくご記入ください。
②	
③	
④	
⑤	
⑥	
⑦	
⑧	

修理品返却先 * 上記住所以外への返却の場合にご記入ください。

お客様名：	ご住所：
ご自宅電話番号：	

保証書

保証書は、必ず「販売店名・お買い上げ年月日」などの記入をご確認のうえお受け取りになり、保証内容をよくお読みのと、大切に保管してください。

本証は、弊社の厳密な検査のもと生産、出荷されたものであることを証明し、本証の保証期間内に正常な使用状態において故障した場合は、本証記載内容のとおり無料で修理および調整をおこなうことをお約束するものです。修理をご依頼する際は、修理受付票もあわせてご記入ください。〔☎ 27〕

製品名：	<u>LJP-9600</u>	お買い上げ年月日：	_____年	_____月	_____日
販売店様：	_____				
	*必ず、ご記入ください。				
ご住所：	_____				
お電話番号：	_____				

印

保証期間
1年
お買い上げ
年月日から
1年間有効

以下の場合保証の対象外となります。

- ① 本製品に付属の取扱説明書に記載された使用方法や注意事項に反した取り扱いによって生じた故障・破損
- ② 誤用・乱用および取り扱い不注意による故障
- ③ 火災・地震・風水害・落雷・その他天災地変や公害・塩害・水掛かり・異常電圧による故障
- ④ 不当な修理に起因する故障や、分解・改造の痕跡がみられる故障
- ⑤ 使用中に生じた傷など外観上の変化
- ⑥ 保存状態が適切でなかった場合
- ⑦ 業務目的でご使用になった場合
- ⑧ バッテリーなど消耗品および付属品の交換
- ⑨ 本証の提示がない場合
- ⑩ 本証の所定事項（お買い上げ日、販売店名など）に記入がない場合

- ・ 取付不良、接続不良、不適切な使用状態による車の故障や事故などの附随的損害の補償については一切この責任を負いかねます。あらかじめご了承ください。

・ 本証は日本国内においてのみ有効です。また本証の再発行はいたしかねますので大切に保存ください。

修理・点検をご依頼される際の注意事項

- ・ 設定の記憶やお客様が情報を登録できる製品につきまして、修理・点検作業の際、本製品は工場出荷状態にもどります。

販売店様へのお願い

・ 保証書欄にお買い上げ年月日、店名、ご住所、お電話番号をご記入のうえ、お客様へお渡しください。

お客様相談窓口

■ 電話でのお問い合わせ

〈個人のお客様〉カスタマーサービス

[受付時間 9:00~18:00(土・日・祝日および、弊社休業日を除く)]

 **0570-006867** (ナビダイヤル)

 0120-75-6867 (フリーダイヤル)

携帯電話・PHS・IP 電話などフリーダイヤルが

ご利用にならない場合：0570-006867

〈法人のお客様〉セルスター工業株式会社 本社 (代)

[受付時間 9:00~18:00(土・日・祝日および、弊社休業日を除く)]

TEL.046-273-1100 (代) / FAX.046-273-1106

■ メールでのお問い合わせ

弊社ホームページのよくあるご質問 (FAQ) より質問を送信してください。

<https://faq.cellstar.co.jp/>



セルスター工業 拠点一覧

名称、所在地、電話番号は変更する場合があります。あらかじめご了承ください。

北海道地区	札幌営業所	〒004-0842 北海道札幌市清田区清田二条3-2-1	T 011-882-1225(代) / F 011-881-7251
東北地区	仙台営業所	〒981-3117 宮城県仙台市泉区市名坂宇原田158	T 022-218-1100(代) / F 022-218-1110
北関東・新潟地区	水戸営業所	〒310-0903 茨城県水戸市堀町795-2	T 029-254-6911(代) / F 029-255-1420
関東地区	本社	〒242-0002 神奈川県大和市つきみ野7-17-29	T 046-273-1100(代) / F 046-273-1106
東海・北陸地区	名古屋営業所	〒453-0021 愛知県名古屋市中村区松原町5-7-1	T 052-307-5733(代) / F 052-307-5737
関西・中国・四国地区	大阪支店	〒562-0004 大阪府箕面市牧落3-8-7	T 072-722-1880(代) / F 072-722-5575
九州・沖縄地区	福岡営業所	〒811-1314 福岡県福岡市南区的場二丁目15番16号	T 092-588-1101(代) / F 092-588-0057

[全国自動車用品工業会会員] [一般社団法人ドライブレコーダー協議会会員]

[一般社団法人日本自動車部品工業会会員] [東京都自動車部品組合会員]

<https://www.cellstar.co.jp>

CELLSTAR セルスター工業株式会社

PP-M110MN 2023.7