

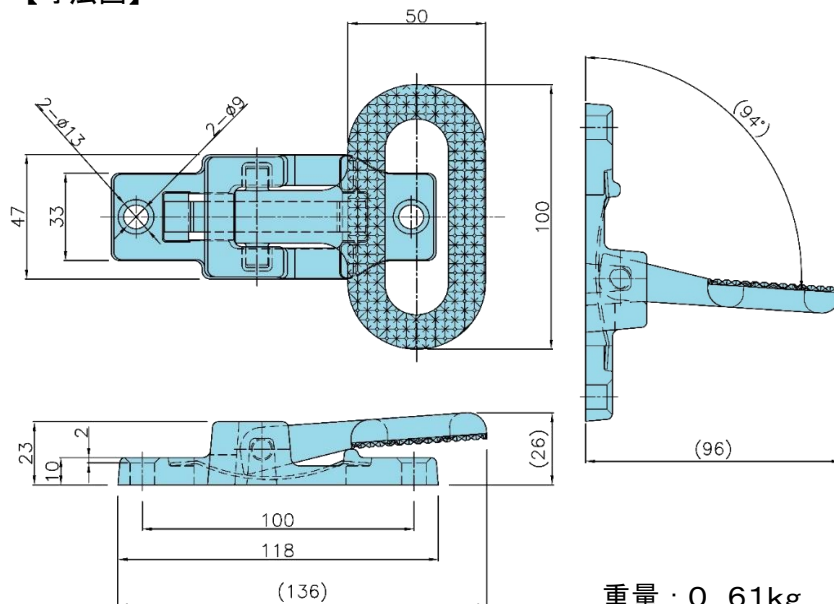
ステンレス ワイドフォルディングステップ 新発売

- ステンレス ワイドフォルディングステップが**新発売**になりました。
- 昇降装置が設置できない平面部に設置ができ、昇降を**補助**する為の足掛けや取手として使用できます。
- ステップ部は凹凸の滑り止め構造、未使用時には折り畳むことができます。
- ステンレス製でサビに強く、バフ研磨仕上げにより光沢のある綺麗な仕上がりです。
- 別売りのEPDMシートは異種金属の接触による電蝕対策や、塗装面の保護等にご使用ください。

【製品イメージ】



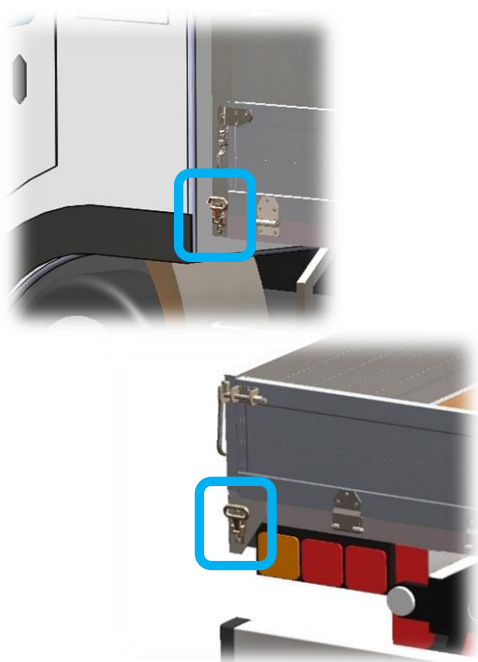
【寸法図】



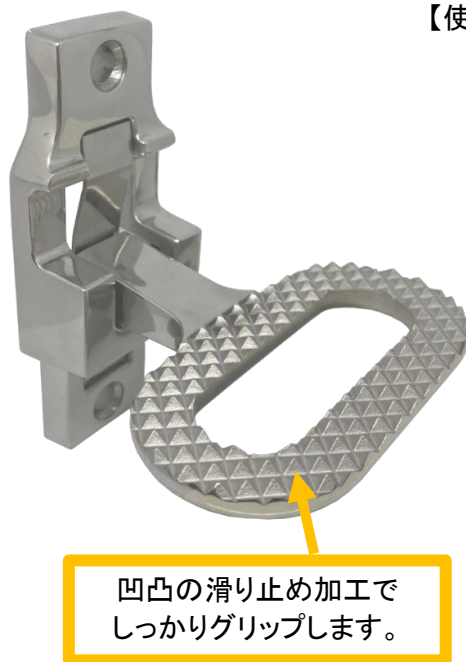
重量 : 0.61kg

| コードNo | 品名 | 主な材質・表面処理 |
|---------|---------------------------------|--------------|
| 1100700 | ステンレス ワイドフォルディングステップ | SCS13・表面バフ研磨 |
| 4081000 | ワイドフォルディングステップ用 EPDMシート t=1.0 黒 | EPDM |

【平ボデー取付例】



【使用イメージ】



※写真はイメージです。実際の色とは異なる場合があります。

⚠ ※荷台への昇降時には、荷台に取り付けの取手等を持ちながら、
本製品に足をかけて、必ず手と足で3点支持を確保するようにしてください。
※シートは別売りです。

